

7.11. Sandbaustelle

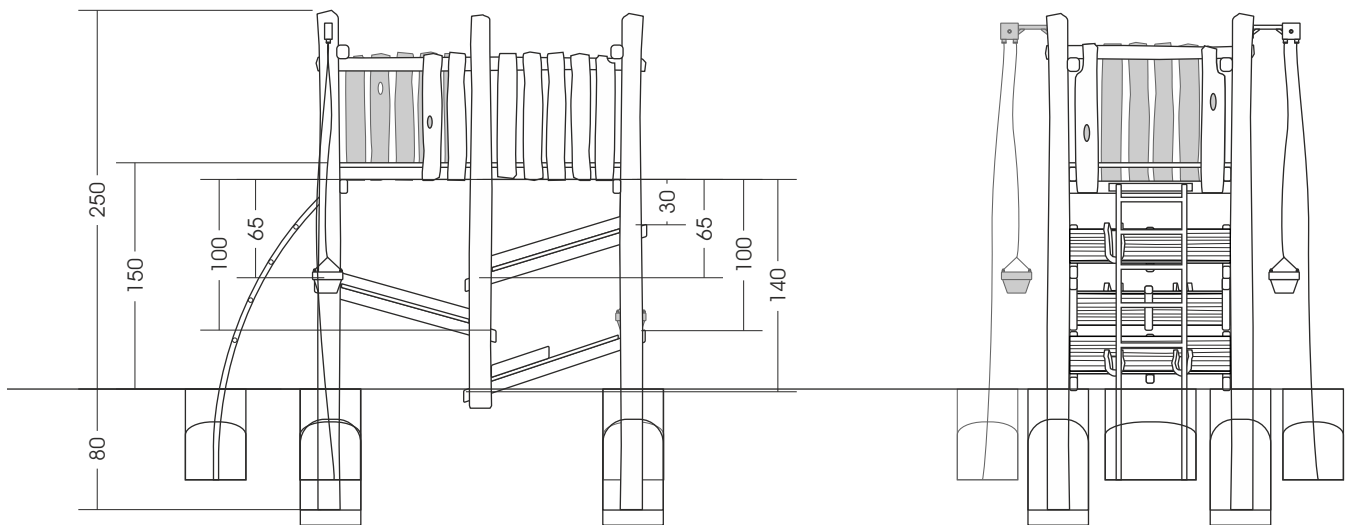
Alle Maße soweit nicht anders angegeben in cm.

M 1:50

Bedingt durch den besonderen Wuchs der Robinie und die natürliche Verarbeitung handelt es sich bei allen angegebenen Maßen um ZIRKA-WERTE! Wir behalten uns technische Änderungen vor. Maße vor Ort prüfen! Spielgeräte werden nach der DIN EN 1176 gefertigt. Für den Lieferumfang ist der Angebotstext maßgeblich.

Maße gesamt:	ca. 290 x 210 x 250 (330) cm (L, B, H [H mit Eingrabetiefe])
Platzbedarf mit Fallraum:	ca. 5,9 x 5,1 m
Fallschutzbelag:	Sand, Kies, Holzhäcksels
Fundamente:	4 St. je 40 x 40 x 80 cm (L, B, T) jeweils + 10 cm Drainage-Kiesschicht, 1 St. 60 x 40 x 60 cm (L, B, T), 2 St. je 40 x 40 x 60 cm (L, B, T)
Montage und Einbau:	2 Pers./ca. 6 Std.
Gewicht:	gesamt ca. 500 kg
Vorgesehene Altersgruppe:	ab ca. 3 Jahren

Ansicht:



Draufsicht:

