

SOLO 0130



1+



6 kinder



16,8 m²

Spezifikation des Materials

- Edelstahlkonstruktion aus 80 x 80 mm Profil,
- Seitenwände aus witterungsbeständiger HDPE-Platte, witterungsbeständig
- Farbenfrohe Elemente aus witterungsbeständiger HDPE-Platte,
- Kugelförmige Fenster aus Polykarbonat,
-
- Elemente aus sicherem, zertifiziertem Gummi mit Textilverstärkung,
- Stahlseile aus Polypropylengeflecht, verbunden mit langlebigen Kunststoffelementen, Edelstahl oder Aluminium,
- Kalibrierte Ketten aus rostfreiem Stahl, die ein Einklemmen der Finger verhindern,
- Sprossen aus rostfreiem Stahl,
- Schrauben mit Kunststoffkappen und/oder Schrauben aus rostfreiem Stahl,



Erleichterung von Behinderungen



leichter Zugang



Inklusiv



Intellektuelle Entwicklung



Sinnesorgane



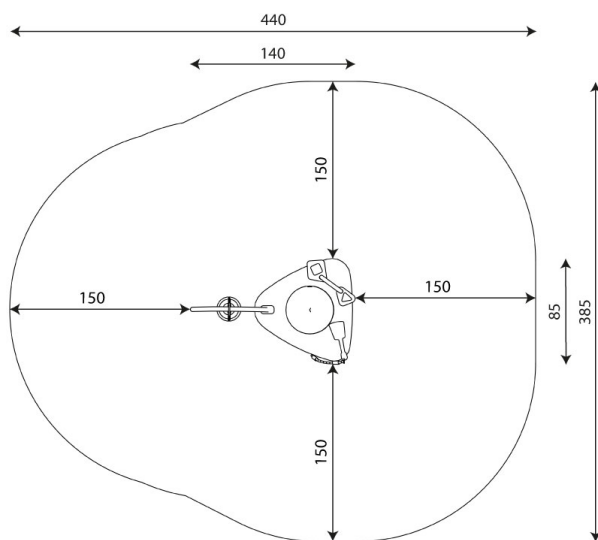
Denken



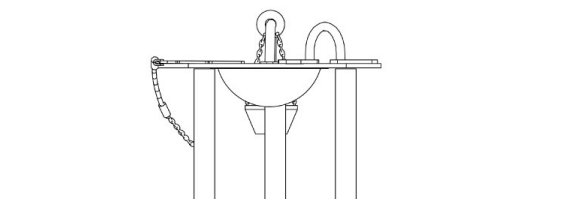
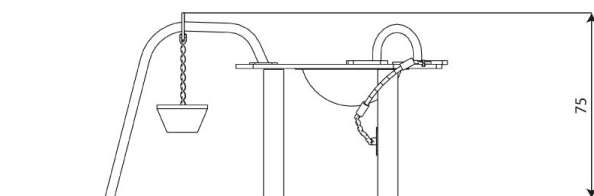
Körperliche Entwicklung



Gemeinschaft



16,8 m²



Technisches Produktblatt

SOLO 0130

Produktdaten

Länge	140 cm
Breite	85 cm
Gesamthöhe	75 cm
Altersgruppe	1+ Jahre
Anzahl der Benutzer	6 Kinder
Sicherheitsbereich	16,8 m ²
Höhe des freien Falls	< 60 cm
Entsprechend der Norm EN	1176-1:2017+A1:2023
Verfügbarkeit von Ersatzteilen	Ja

Die Daten können ohne vorherige Ankündigung geändert werden.

Zusätzliche Informationen

- Inklusives Geräte für öffentliche Spielplätze geeignet
- die Geräte verfügen über ein von einer akkreditierten Stelle ausgestelltes Zertifikat oder eine Konformitätserklärung;
- keine scharfen Kanten oder Öffnungen, die die Gefahr des Einklemmens des Kopfes, der Finger oder anderer Körperteile mit sich bringen könnten;
- Die Darstellung dient nur als Referenz, das tatsächliche Aussehen des Geräts und seine Farbe können abweichen;

Garantie

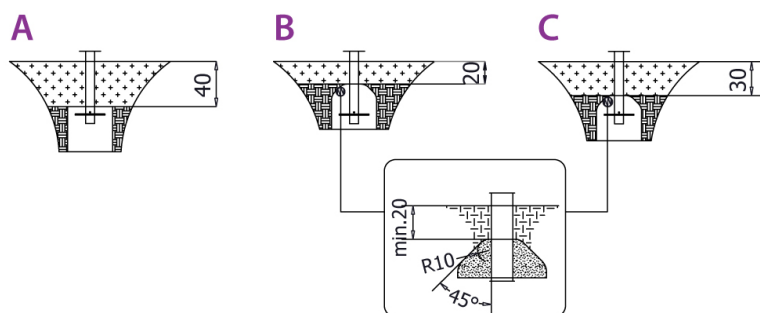
30 30 Jahre Garantie - Statische Festigkeit von Stahl- und Edelstahlelementen

15 15 Jahre Garantie - Strukturelles Versagen von Stahl und rostfreiem Stahl, für dynamische Geräte

10 10 Jahre Garantie - Strukturelles Versagen von Bauteilen aus Polyethylen hoher Dichte und Hochdrucklaminaten

5 5 Jahre Garantie - Korrosion von Edelstahl und feuerverzinkten und pulverbeschichteten Bauteilen; gegen Borkenkäfer und Fäulnis im Falle von Holzbauteilen

Detaillierte Informationen in der Garantiekarte



**Größe der sicheren Oberfläche
entsprechend der freien Fallhöhe:**

HIC <60 16,8 m²

Die Daten können ohne vorherige Ankündigung geändert werden.