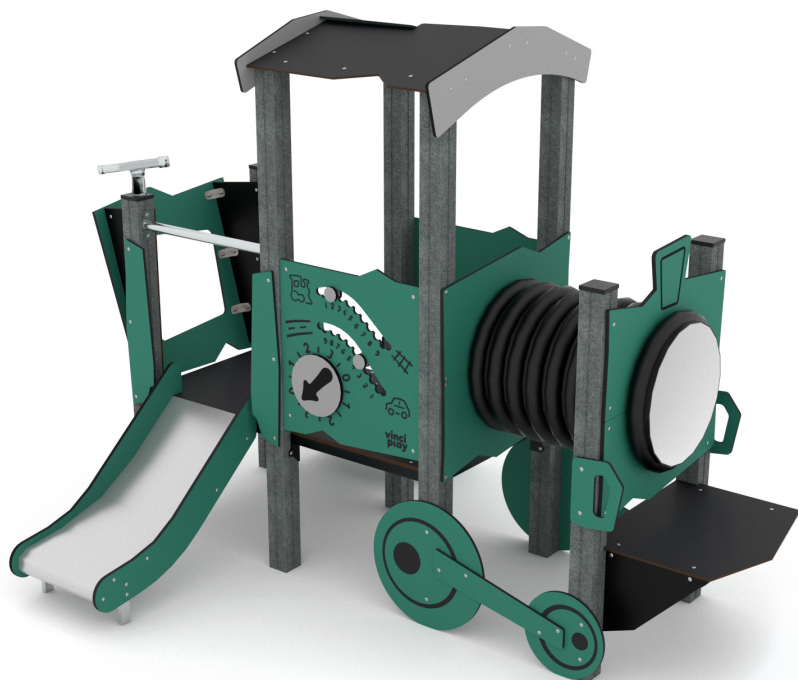


RECYCLED RC1551



1 - 8 Jahre



12 kinder



25,3 m²



Spezifikation des Materials

- Die Struktur besteht aus einem dauerhaften, feuchtigkeitsbeständigen und kältebeständigen Recycling-Verbundwerkstoff,
- Podeste und Stufen aus rutschfestem und wasserfester Multiplexplatte oder HPL-Platten,
- Struktur für Plattformen aus feuerverzinktem und pulverbeschichtetem Stahl;
- Dächer und Seitenwände aus recycelten HDPE-Platten, witterungsbeständig, grüne HDPE-Platten aus 100% recycelten Materialien, z.B. Meeresabfälle wie Fischernetze und Seile
- Rutschen aus rostfreiem Stahl mit Seiten aus recycelten HDPE-Platten, witterungsbeständig,
- Pädagogische Tafeln aus recycelten HDPE-Platten, die witterungsbeständig sind, grüne HDPE-Tafeln aus 100 % recyceltem Material, z. B. aus Meeresabfällen wie Fischernetzen und Seilen,
- Fenster aus Polycarbonat,
- Teleskop aus rostfreiem Stahl und witterungsbeständiger HDPE-Platte,
- Doppelwandiger Rohrdurchgang aus Polypropylen,
- Sprossen aus rostfreiem Stahl,
- Schrauben mit Kunststoffkappen und/oder Schrauben aus rostfreiem Stahl,
- Sichere Endkappen aus Polypropylen,



Erleichterung von Behinderungen



leichter Zugang



Inklusiv



Intellektuelle Entwicklung



Sinnesorgane



Sehen



Denken



Körperliche Entwicklung



Schieben



Krabbeln



1
Anzahl der Türme



1
Anzahl der Rutschen



1
Anzahl der Dächer



4
Anzahl der interaktiven Elemente



1
Anzahl der Aktivitätselemente



Treppen

Technisches Produktblatt

RECYCLED RC1551

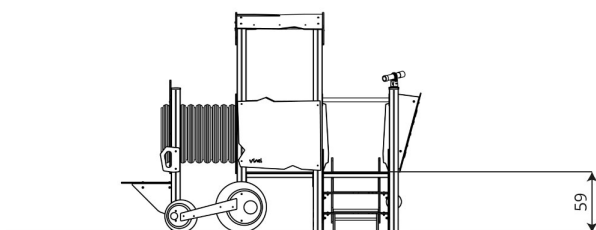
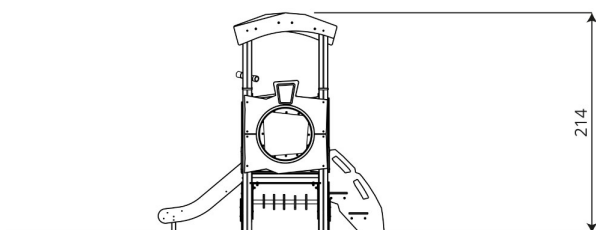
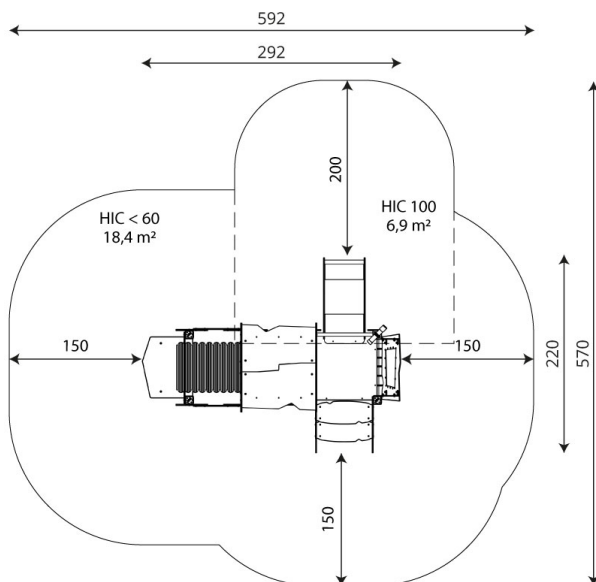
Produktdaten

Länge	292 cm
Breite	220 cm
Gesamthöhe	214 cm
Altersgruppe	1 - 8 Jahre
Anzahl der Benutzer	12 Kinder
Sicherheitsbereich	25,3 m ²
Höhe des freien Falls	<60 cm
Die Höhe der Plattformen	59 cm
Entsprechend der Norm EN	1176-1:2017
Gewicht des schwersten Teils	30 kg
Abmessungen des größten Teils	189x9x9 cm
Verfügbarkeit von Ersatzteilen	Ja
Installationszeit	4,5 h

Die Daten können ohne vorherige Ankündigung geändert werden.

Zusätzliche Informationen

- Inklusives Geräte für öffentliche Spielplätze geeignet
- die Geräte verfügen über ein von einer akkreditierten Stelle ausgestelltes Zertifikat oder eine Konformitätserklärung;
- keine scharfen Kanten oder Öffnungen, die die Gefahr des Einklemmens des Kopfes, der Finger oder anderer Körperteile mit sich bringen könnten;
- Verankerung auf ebener Fläche, 80/70/60 cm tief;
- Die Rutsche sollte nicht in Richtung Süden ausgerichtet sein;
- Die Darstellung dient nur als Referenz, das tatsächliche Aussehen des Geräts und seine Farbe können abweichen;



Garantie

30

30 Jahre Garantie - Statische Festigkeit von Stahl- und Edelstahlelementen

15

15 Jahre Garantie - Strukturelles Versagen von Stahl und rostfreiem Stahl, für dynamische Geräte

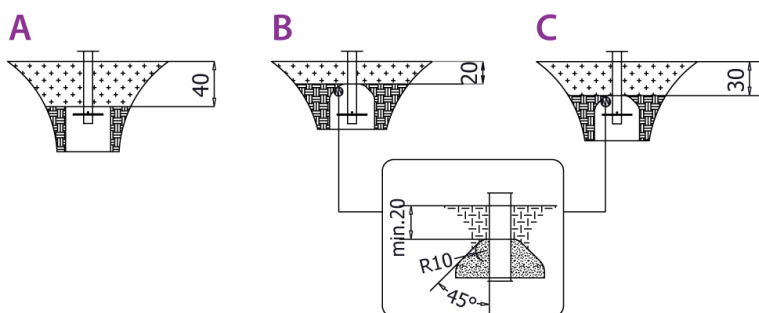
10

10 Jahre Garantie - Strukturelles Versagen von Bauteilen aus Polyethylen hoher Dichte und Hochdrucklaminaten

5

5 Jahre Garantie - Korrosion von Edelstahl und feuerverzinkten und pulverbeschichteten Bauteilen; gegen Borkenkäfer und Fäulnis im Falle von Holzbauteilen

Detaillierte Informationen in der Garantiekarte



**Größe der sicheren Oberfläche
entsprechend der freien Fallhöhe:**

HIC <60	18,4 m ²
HIC 100	6,9 m ²

Die Daten können ohne vorherige Ankündigung geändert werden.