

JUMPOO 2211



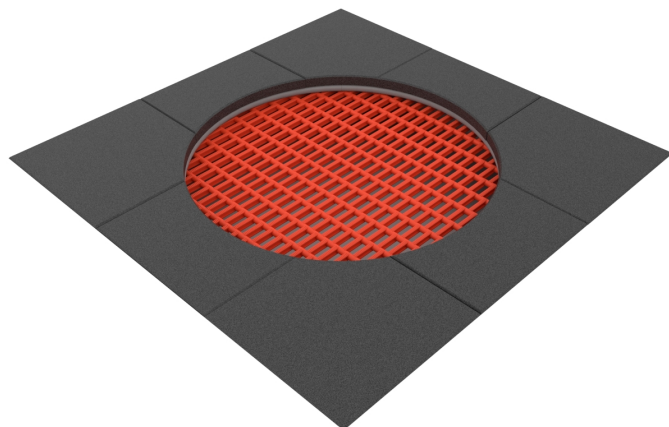
4 - 15 jahre



1 kinder



12,6 m²



Spezifikation des Materials

- Konstruktion aus feuerverzinktem Stahl, unter der Erdoberfläche montiert,
- Die Ränder der Struktur mit einem Gummirand SBR auf den Rahmen geklebt oder ohne Gummirand,
- Sprungmatte: aus Polyamid-Lamellen, aufgefädelt auf ein Edelstahlseil,
- Befestigung auf dauerhaften verzinkten Federn im Inneren der Struktur,



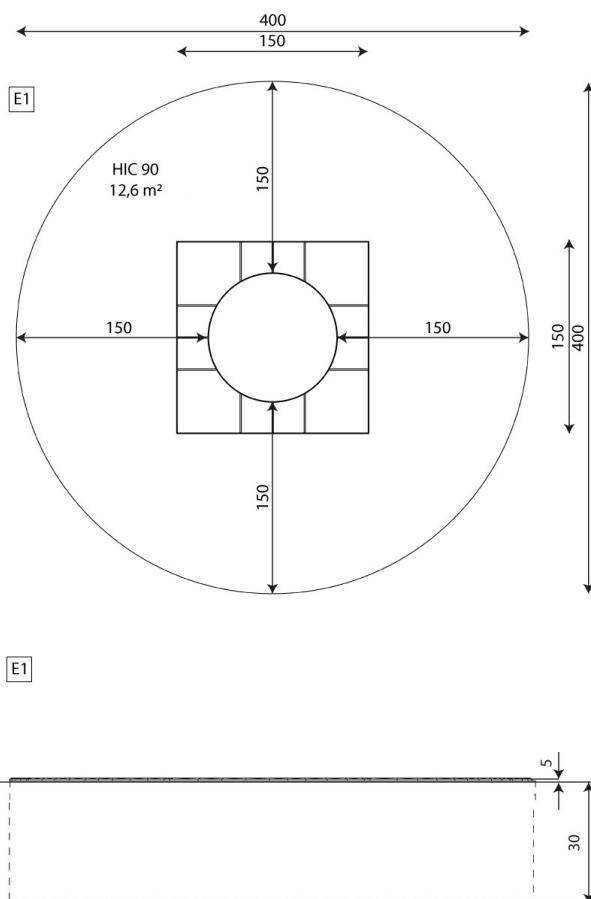
Körperliche Entwicklung



Gleichgewicht



Gemeinschaft



Technisches Produktblatt

JUMPOO 2211

Produktdaten

Länge	150 cm
Breite	150 cm
Altersgruppe	4 - 15 Jahre
Anzahl der Benutzer	1 Kinder
Sicherheitsbereich	12,6 m ²
Höhe des freien Falls	90 cm
Entsprechend der Norm EN	1176-1:2017
Gewicht des schwersten Teils	110 kg
Abmessungen des größten Teils	150x150x31 cm
Verfügbarkeit von Ersatzteilen	Ja
Installationszeit	2 h

Farbliche Optionen

Die Daten können ohne vorherige Ankündigung geändert werden.

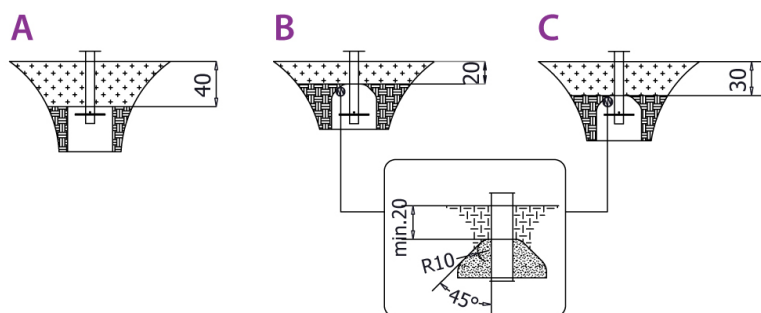
Zusätzliche Informationen

- Für öffentliche Spielplätze geeignet
- die Geräte verfügen über ein von einer akkreditierten Stelle ausgestelltes Zertifikat oder eine Konformitätserklärung;
- keine scharfen Kanten oder Öffnungen, die die Gefahr des Einklemmens des Kopfes, der Finger oder anderer Körperteile mit sich bringen könnten;
- Die Darstellung dient nur als Referenz, das tatsächliche Aussehen des Geräts und seine Farbe können abweichen;

Garantie

- 30** 30 Jahre Garantie - Statische Festigkeit von Stahl- und Edelstahlelementen
- 15** 15 Jahre Garantie - Strukturelles Versagen von Stahl und rostfreiem Stahl, für dynamische Geräte
- 10** 10 Jahre Garantie - Strukturelles Versagen von Bauteilen aus Polyethylen hoher Dichte und Hochdrucklaminaten
- 5** 5 Jahre Garantie - Korrosion von Edelstahl und feuerverzinkten und pulverbeschichteten Bauteilen; gegen Borkenkäfer und Fäulnis im Falle von Holzbauteilen

Detaillierte Informationen in der Garantiekarte



**Größe der sicheren Oberfläche
entsprechend der freien Fallhöhe:**

HIC 90 12,6 m²

Die Daten können ohne vorherige Ankündigung geändert werden.