

# ROBINIA RB1327



1+



8 kinder



21,0 m<sup>2</sup>



## Spezifikation des Materials

- Konstruktion aus Robinie - sehr haltbares Akazienholz mit einem Durchmesser von ~ 18 cm ohne scharfe Kanten, witterungsbeständig,
- Plattformen aus Robinienholz - sehr dauerhaftes Akazienholz, witterungsbeständig,
- Transparente Polycarbonatplatten mit witterungsbeständigem Aufdruck,
- Seitenwände aus Robinie - sehr dauerhaftes Akazienholz ohne scharfe Kanten, witterungsbeständig
- Pädagogische Paneele und bewegliche Elemente aus HPL-Platten, witterungsbeständig,
- Elemente aus sicherem, zertifiziertem Gummi mit Textilverstärkung,
- Stahlseile aus Polypropylengeflecht, verbunden mit langlebigen Kunststoffelementen, Edelstahl oder Aluminium,
- Kalibrierte Ketten aus rostfreiem Stahl, die ein Einklemmen der Finger verhindern,
- Sprossen aus rostfreiem Stahl,
- Schrauben mit Kunststoffkappen und/oder Schrauben aus rostfreiem Stahl,



Erleichterung von Behinderungen



leichter Zugang



Inklusiv



Intellektuelle Entwicklung



Sinnesorgane



Berührung



Denken



Körperliche Entwicklung

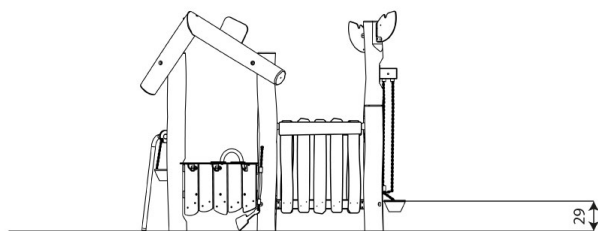
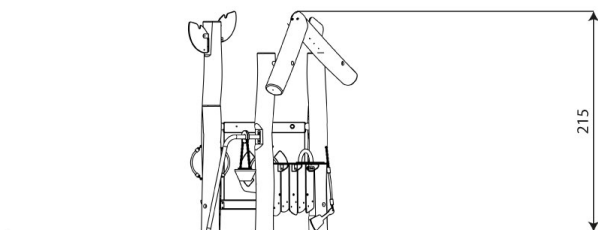
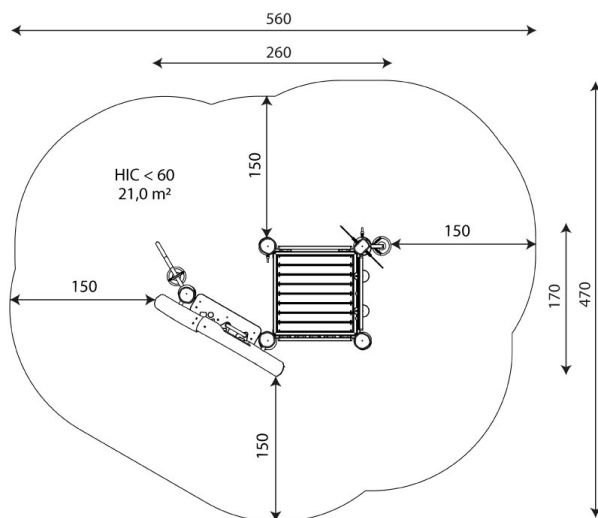


Gemeinschaft



5

Anzahl der interaktiven Elemente



## Technisches Produktblatt

# ROBINIA RB1327

### Produktdaten

Länge	260 cm
Breite	170 cm
Gesamthöhe	215 cm
Altersgruppe	1+ jahre
Anzahl der Benutzer	8 kinder
Sicherheitsbereich	21,0 m2
Höhe des freien Falls	< 60 cm
Die Höhe der Plattformen	29 cm
Entsprechend der Norm EN	1176-1:2017
Gewicht des schwersten Teils	61 kg
Abmessungen des größten Teils	270x18x18 cm
Verfügbarkeit von Ersatzteilen	Ja
Installationszeit	3 h

Die Daten können ohne vorherige Ankündigung geändert werden.

### Zusätzliche Informationen

- Inklusives Geräte für öffentliche Spielplätze geeignet
- die Geräte verfügen über ein von einer akkreditierten Stelle ausgestelltes Zertifikat oder eine Konformitätserklärung;
- keine scharfen Kanten oder Öffnungen, die die Gefahr des Einklemmens des Kopfes, der Finger oder anderer Körperteile mit sich bringen könnten;
- Verankerung auf ebener Fläche, 80/70/60 cm tief;
- Die Darstellung dient nur als Referenz, das tatsächliche Aussehen des Geräts und seine Farbe können abweichen;

## Garantie

30

30 Jahre Garantie - Statische Festigkeit von Stahl- und Edelstahlelementen

15

15 Jahre Garantie - Strukturelles Versagen von Stahl und rostfreiem Stahl, für dynamische Geräte

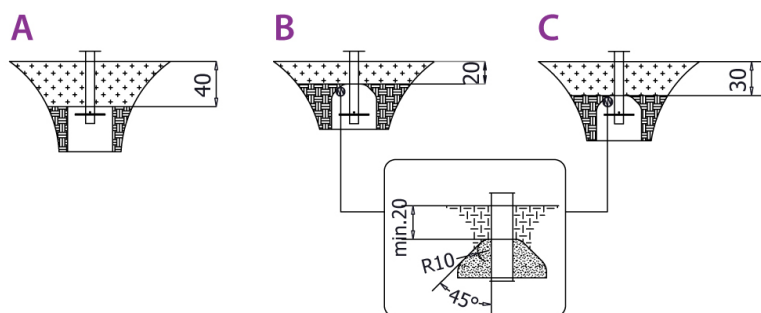
10

10 Jahre Garantie - Strukturelles Versagen von Bauteilen aus Polyethylen hoher Dichte und Hochdrucklaminaten

5

5 Jahre Garantie - Korrosion von Edelstahl und feuerverzinkten und pulverbeschichteten Bauteilen; gegen Borkenkäfer und Fäulnis im Falle von Holzbauteilen

Detaillierte Informationen in der Garantiekarte



**Größe der sicheren Oberfläche  
entsprechend der freien Fallhöhe:**

HIC <60 21,0 m<sup>2</sup>

Die Daten können ohne vorherige Ankündigung geändert werden.