

RECYCLED RC1423



3 - 12 jahre



7 kinder



18,1 m²

Spezifikation des Materials

- Die Struktur besteht aus einem dauerhaften, feuchtigkeitsbeständigen und kältebeständigen Recycling-Verbundwerkstoff,
- Feuerverzinkte und pulverbeschichtete oder pulververzinkte und pulverbeschichtete oder rostfreie Konstruktionselemente,
- Die Seitenwände sind aus witterungsbeständigen, recycelten HDPE-Platten hergestellt.
- Geprüfte, sichere Sitze,
- Kalibrierte Ketten aus rostfreiem Stahl, die ein Einklemmen der Finger verhindern,
- Schaukelbeschläge aus rostfreiem Stahl,
- Schrauben aus rostfreiem Stahl und/oder Schrauben mit Kunststoffkappen,



Erleichterung von Behinderungen



leichter Zugang



Inklusiv



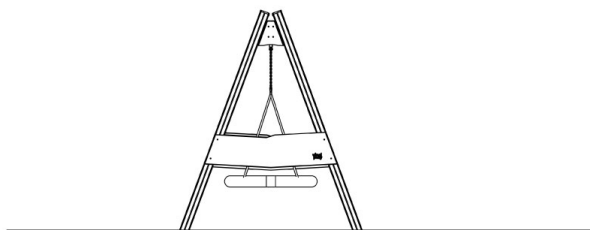
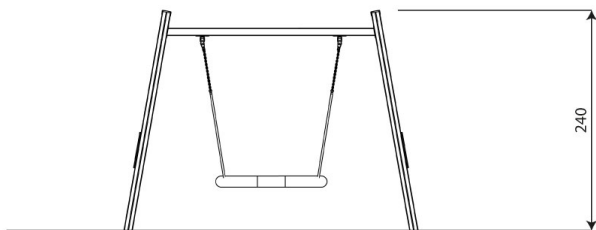
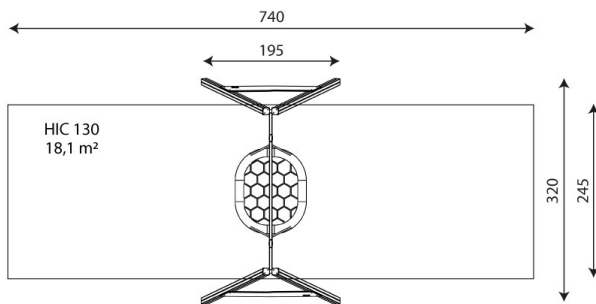
Körperliche Entwicklung



Ausruhen



schaukelnd



Technisches Produktblatt

RECYCLED RC1423

Produktdaten

Länge	195 cm
Breite	320 cm
Gesamthöhe	240 cm
Altersgruppe	3 - 12 Jahre
Anzahl der Benutzer	7 Kinder
Sicherheitsbereich	18,1 m ²
Höhe des freien Falls	130 cm
Entsprechend der Norm EN	1176-1:2017
Gewicht des schwersten Teils	17 kg
Abmessungen des größten Teils	237x9x9 cm
Verfügbarkeit von Ersatzteilen	Ja
Installationszeit	2 h

Die Daten können ohne vorherige Ankündigung geändert werden.

Zusätzliche Informationen

- Inklusives Geräte für öffentliche Spielplätze geeignet
- die Geräte verfügen über ein von einer akkreditierten Stelle ausgestelltes Zertifikat oder eine Konformitätserklärung;
- keine scharfen Kanten oder Öffnungen, die die Gefahr des Einklemmens des Kopfes, der Finger oder anderer Körperteile mit sich bringen könnten;
- Die Darstellung dient nur als Referenz, das tatsächliche Aussehen des Geräts und seine Farbe können abweichen;

Garantie

30

30 Jahre Garantie - Statische Festigkeit von Stahl- und Edelstahlelementen

15

15 Jahre Garantie - Strukturelles Versagen von Stahl und rostfreiem Stahl, für dynamische Geräte

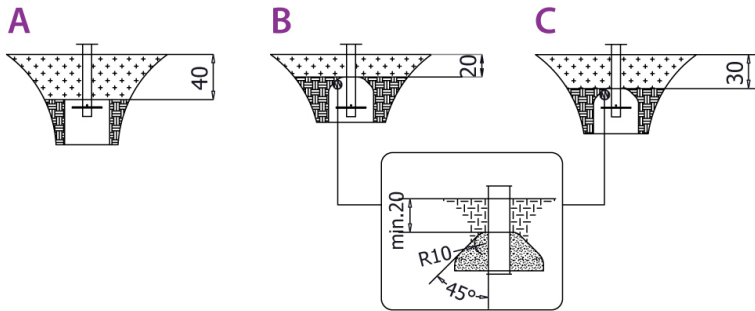
10

10 Jahre Garantie - Strukturelles Versagen von Bauteilen aus Polyethylen hoher Dichte und Hochdrucklaminaten

5

5 Jahre Garantie - Korrosion von Edelstahl und feuerverzinkten und pulverbeschichteten Bauteilen; gegen Borkenkäfer und Fäulnis im Falle von Holzbauteilen

Detaillierte Informationen in der Garantiekarte



**Größe der sicheren Oberfläche
entsprechend der freien Fallhöhe:**

HIC 130

18,1 m²

Die Daten können ohne vorherige Ankündigung geändert werden.