



Technisches Produktblatt

RECYCLED RC0615



1 - 12 jahre



1 kinder



10,5 m²

Spezifikation des Materials

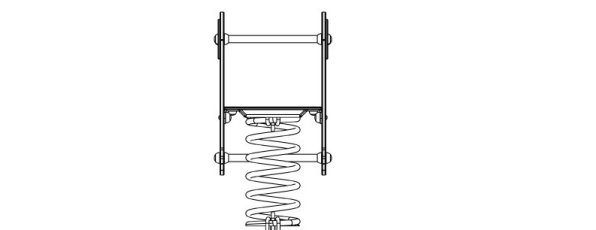
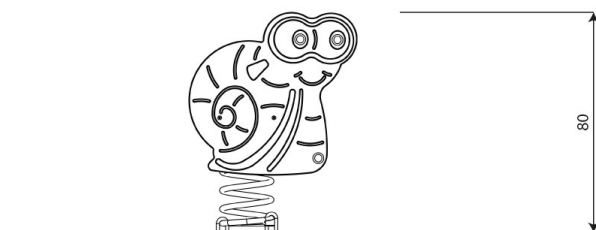
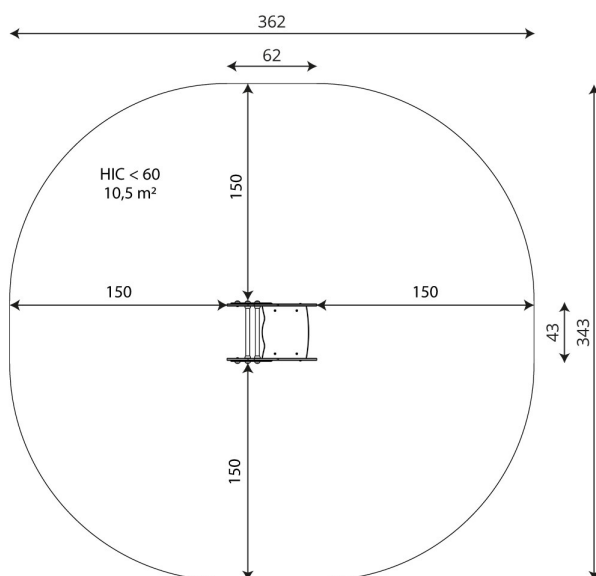
- Pulververzinkte und pulverbeschichtete Stahlkonstruktion,
- Sitze und Seitenwände aus witterungsbeständigen, recycelten HDPE-Platten, grüne HDPE-Platten aus 100 % recycelten Materialien, z. B. aus Meeresabfällen wie Fischernetzen und Seilen,
- Stahlfedern 20 mm, Eisen phosphoriert und pulverbeschichtet,
- Griffe aus rostfreiem Stahl,
- Schrauben mit Kunststoffkappen und/oder Schrauben aus rostfreiem Stahl,



Körperliche Entwicklung



schaukelnd



Technisches Produktblatt

RECYCLED RC0615

Produktdaten

Länge	62 cm
Breite	43 cm
Gesamthöhe	80 cm
Altersgruppe	1 - 12 Jahre
Anzahl der Benutzer	1 kinder
Sicherheitsbereich	10,5 m ²
Höhe des freien Falls	<60 cm
Entsprechend der Norm EN	1176-1:2017
Gewicht des schwersten Teils	34 kg
Abmessungen des größten Teils	64x125x42 cm
Verfügbarkeit von Ersatzteilen	Ja
Installationszeit	1,5 h

Die Daten können ohne vorherige Ankündigung geändert werden.

Zusätzliche Informationen

- Für öffentliche Spielplätze geeignet
- die Geräte verfügen über ein von einer akkreditierten Stelle ausgestelltes Zertifikat oder eine Konformitätserklärung;
- keine scharfen Kanten oder Öffnungen, die die Gefahr des Einklemmens des Kopfes, der Finger oder anderer Körperteile mit sich bringen könnten;
- Verankerung auf ebener Fläche, 80/70/60 cm tief;
- Die Darstellung dient nur als Referenz, das tatsächliche Aussehen des Geräts und seine Farbe können abweichen;

Garantie

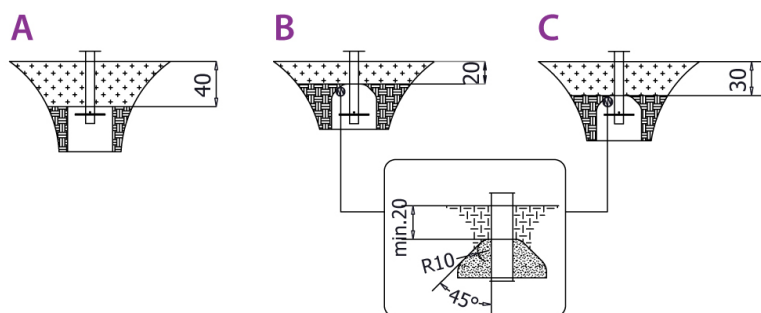
30 30 Jahre Garantie - Statische Festigkeit von Stahl- und Edelstahlelementen

15 15 Jahre Garantie - Strukturelles Versagen von Stahl und rostfreiem Stahl, für dynamische Geräte

10 10 Jahre Garantie - Strukturelles Versagen von Bauteilen aus Polyethylen hoher Dichte und Hochdrucklaminaten

5 5 Jahre Garantie - Korrosion von Edelstahl und feuerverzinkten und pulverbeschichteten Bauteilen; gegen Borkenkäfer und Fäulnis im Falle von Holzbauteilen

Detaillierte Informationen in der Garantiekarte



**Größe der sicheren Oberfläche
entsprechend der freien Fallhöhe:**

HIC <60 10,5 m²

Die Daten können ohne vorherige Ankündigung geändert werden.