

## 34.01.03. Matschanlage

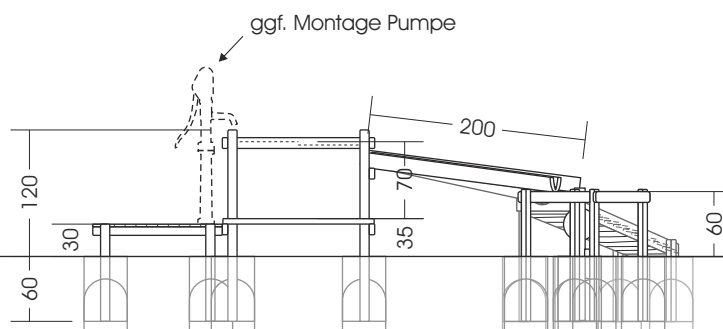
Maße soweit nicht anders angegeben in cm.

M 1:70

Bedingt durch den besonderen Wuchs der Robinie und die natürliche Verarbeitung handelt es sich bei allen angegebenen Maßen um ZIRKA-WERTE! Wir behalten uns technische Änderungen vor. Maße vor Ort prüfen! Spielgeräte werden nach der DIN EN 1176 gefertigt. Für den Lieferumfang ist der Angebotstext maßgeblich.

Maße gesamt:	ca. 540 x 440 x 120 (180) cm (L, B, H [H mit Eingrabetiefe])
Platzbedarf mit Fallraum:	ca. 8,4 x 7,4 m
Fallschutzbelag:	Oberboden, Rasen, Sand, Kies, Holzhäcksel
Fundamente:	12 St. je 40 x 40 x 60 cm (L, B, T), 3 St. je 60 x 40 x 60 cm (L, B, T) jeweils + 10 cm Drainage-Kiesschicht
Montage und Einbau:	2 Pers./ca. 8 Std.
Gewicht:	größtes Teil ca. 200 kg
Vorgesehene Altersgruppe:	ab ca. 3 Jahren

Ansicht:



Draufsicht:

