

ROBINIA RB1313



5+



5 kinder



35,6 m²

Spezifikation des Materials

- Konstruktion aus Robinie - sehr haltbares Akazienholz mit einem Durchmesser von ~ 18 cm ohne scharfe Kanten, witterungsbeständig,
- Plattformen aus Robinienholz - sehr dauerhaftes Akazienholz, witterungsbeständig,
- Seitenwände aus Robinie - sehr dauerhaftes Akazienholz ohne scharfe Kanten, witterungsbeständig
- Rutschen aus rostfreiem Stahl,
- Stahlseile aus Polypropylengeflecht, verbunden mit langlebigen Kunststoffelementen, Edelstahl oder Aluminium,
- Kalibrierte Ketten aus rostfreiem Stahl, die ein Einklemmen der Finger verhindern,
- Griffe aus Stahlseil mit Polypropylenumflechtung,
- Schrauben mit Kunststoffkappen und/oder Schrauben aus rostfreiem Stahl,



Körperliche Entwicklung



Gleichgewicht



Schieben



Gemeinschaft



Klettern



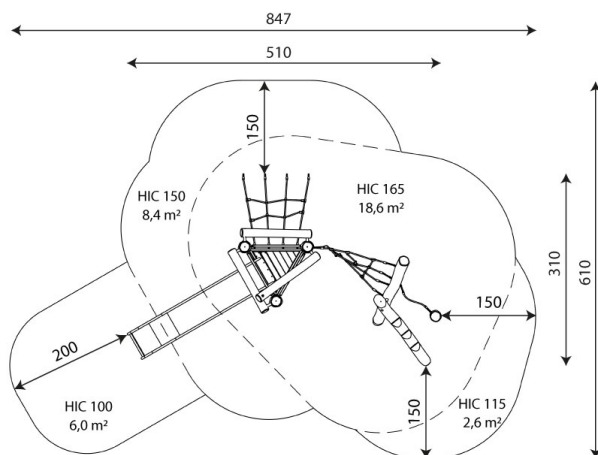
1
Anzahl der
Türme



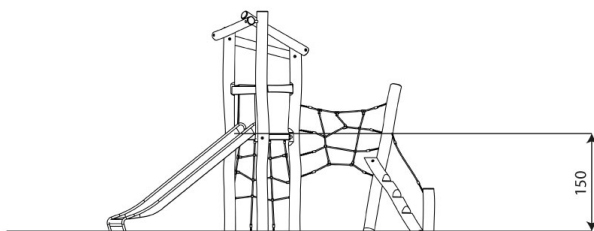
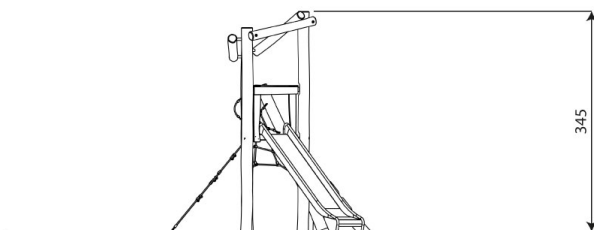
1
Anzahl der
Rutschen



3
Anzahl der
Aktivitätselemente



35,6 m²



Technisches Produktblatt

ROBINIA RB1313

Produktdaten

| | |
|--------------------------------|---------------------|
| Länge | 510 cm |
| Breite | 310 cm |
| Gesamthöhe | 345 cm |
| Altersgruppe | 5+ jahre |
| Anzahl der Benutzer | 5 kinder |
| Sicherheitsbereich | 35,6 m ² |
| Höhe des freien Falls | 165 cm |
| Die Höhe der Plattformen | 150 cm |
| Höhe Rutschenplattform | 150 cm |
| Entsprechend der Norm EN | 1176-1:2017 |
| Gewicht des schwersten Teils | 97 kg |
| Abmessungen des größten Teils | 420x18x18 cm |
| Verfügbarkeit von Ersatzteilen | Ja |
| Installationszeit | 6 h |

Die Daten können ohne vorherige Ankündigung geändert werden.

Zusätzliche Informationen

- Für öffentliche Spielplätze geeignet
- die Geräte verfügen über ein von einer akkreditierten Stelle ausgestelltes Zertifikat oder eine Konformitätserklärung;
- keine scharfen Kanten oder Öffnungen, die die Gefahr des Einklemmens des Kopfes, der Finger oder anderer Körperteile mit sich bringen könnten;
- Verankerung auf einer ebenen Fläche, 80/70 cm tief;
- Die Rutsche sollte nicht in Richtung Süden ausgerichtet sein;
- Die Darstellung dient nur als Referenz, das tatsächliche Aussehen des Geräts und seine Farbe können abweichen;

Garantie

30

30 Jahre Garantie - Statische Festigkeit von Stahl- und Edelstahlelementen

15

15 Jahre Garantie - Strukturelles Versagen von Stahl und rostfreiem Stahl, für dynamische Geräte

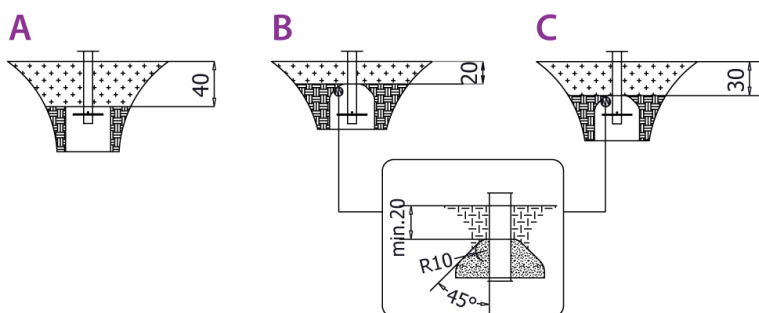
10

10 Jahre Garantie - Strukturelles Versagen von Bauteilen aus Polyethylen hoher Dichte und Hochdrucklaminaten

5

5 Jahre Garantie - Korrosion von Edelstahl und feuerverzinkten und pulverbeschichteten Bauteilen; gegen Borkenkäfer und Fäulnis im Falle von Holzbauteilen

Detaillierte Informationen in der Garantiekarte



**Größe der sicheren Oberfläche
entsprechend der freien Fallhöhe:**

| | |
|---------|---------------------|
| HIC 100 | 6,0 m ² |
| HIC 115 | 2,6 m ² |
| HIC 150 | 8,4 m ² |
| HIC 165 | 18,6 m ² |

Die Daten können ohne vorherige Ankündigung geändert werden.